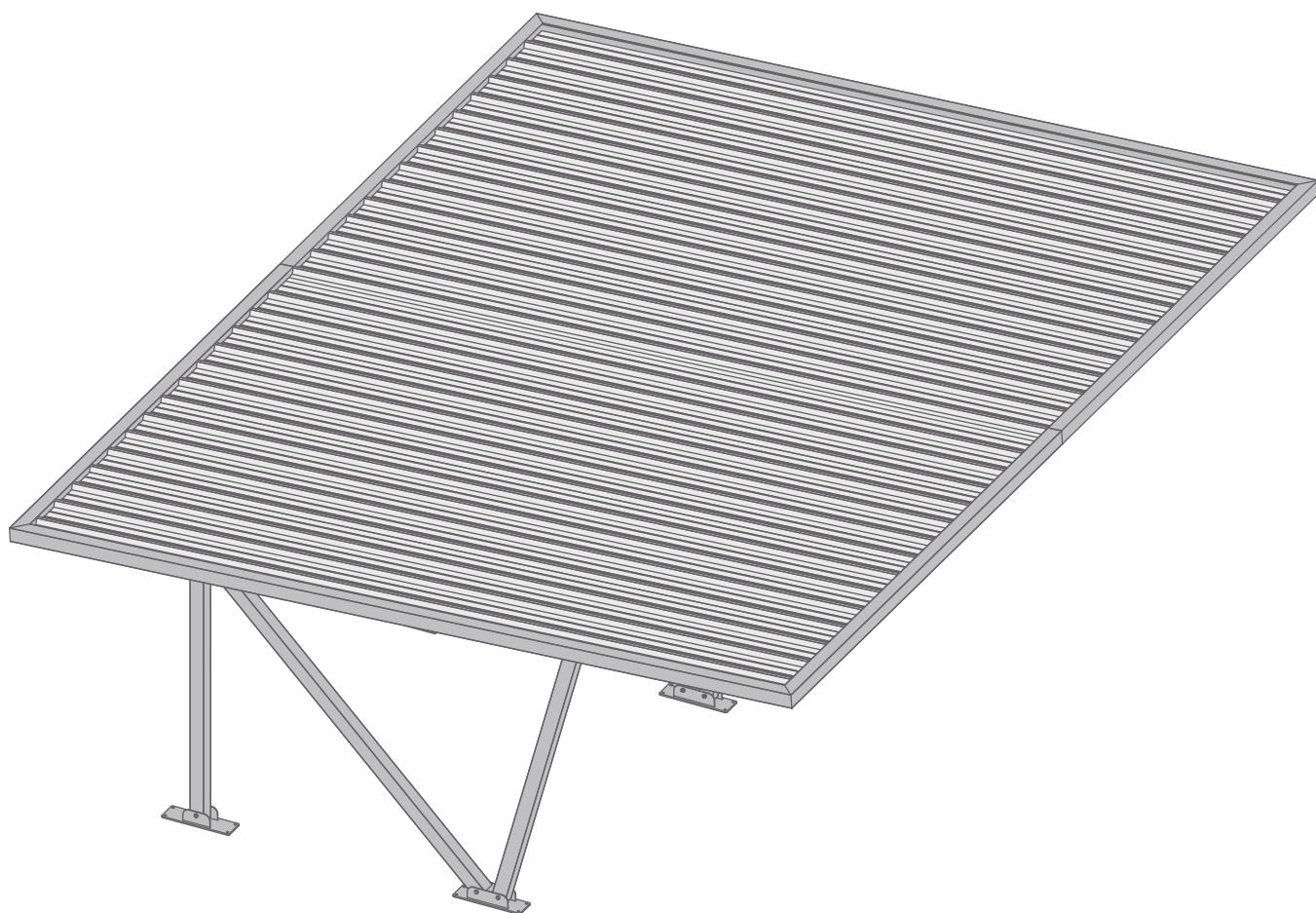


CARPORT

ACIER DOUBLE



Les images peuvent ne pas correspondre à la réalité

PRÉCAUTIONS DE SECURITÉ

Conserver soigneusement cette notice, elle vous sera utile pour la mise en oeuvre de votre produit. Les instructions suivantes visent à assurer votre sécurité, veuillez les lire attentivement avant de procéder à l'installation.

ATTENTION!

Toutes les fixations au sol ou au mur restent sous votre entière responsabilité. Lire entièrement les indications ci-dessous avant de commencer à poser votre produit. Votre sécurité en dépend.

AVANT DE DÉBUTER LA POSE

Vérifier le contenu des colis reçus. Si un élément est défectueux ou serait manquant pendant cette vérification, ne pas monter la structure et contacter notre service client au 00351 252 412 734 ou envoyer un email à info@nfermetures.com



OUTILLAGE NÉCESSAIRE



Clés allen



Mètre ruban



Niveau à bulle



Crayon de papier



Silicone



Peforateur et Foret



Clé cliquet

ACCESSOIRES FOURNIS



Rondelle
d'étanchéité



Vis 5,5x60



Vis 6,3x90



Vis M8x80



M14x130
M10x120



Bouchon
1 et 2



Écrou et
Bouchon



Platines



Équerres



Sardine

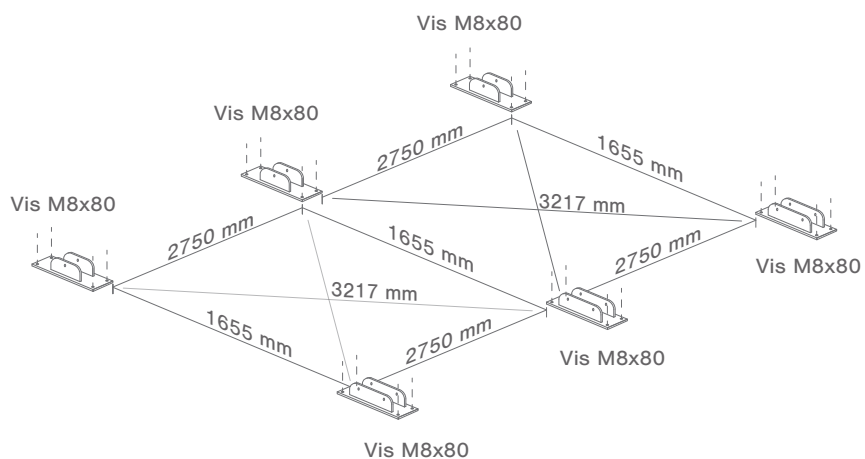
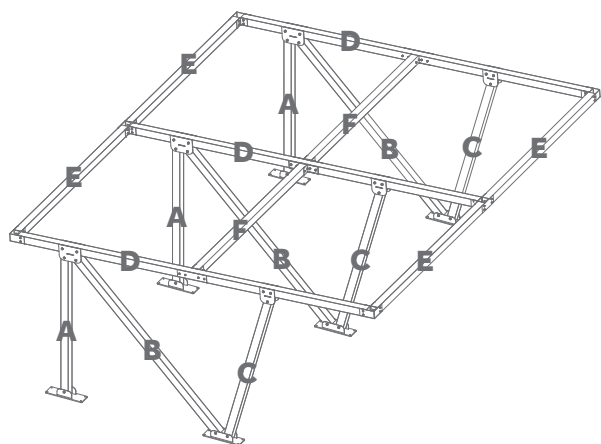


Tube de
Drainage

PLAN D'ORIENTATION

1.

Faites les marquages nécessaires pour fixer les bases au sol comme dans le schéma ci-dessous.

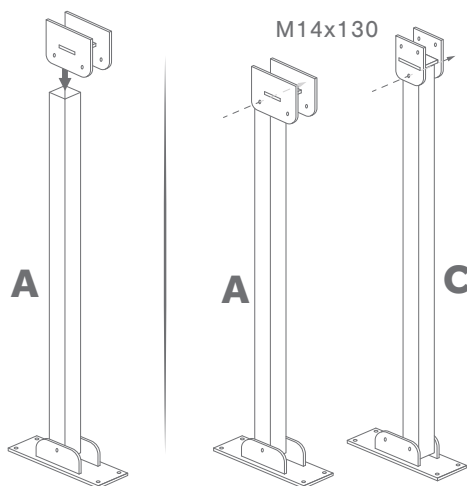
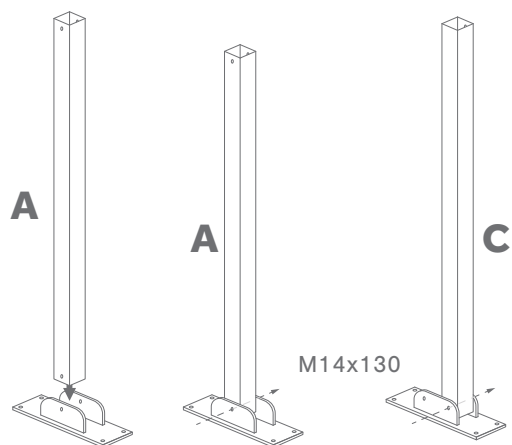


2.

Fixer les piliers à leur base.

3.

Fixez les supports supérieurs.

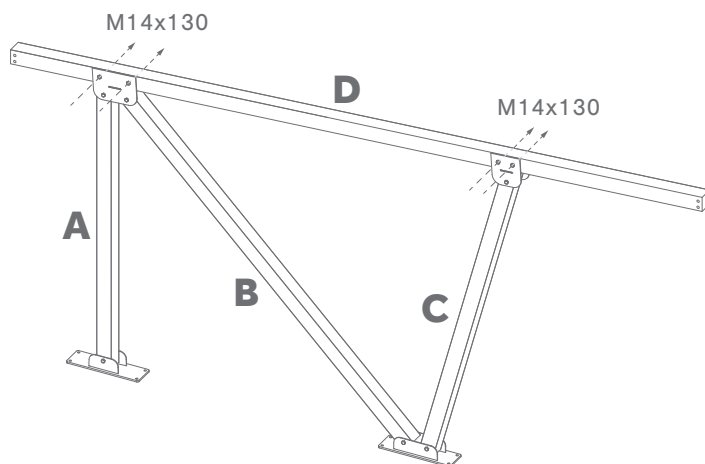
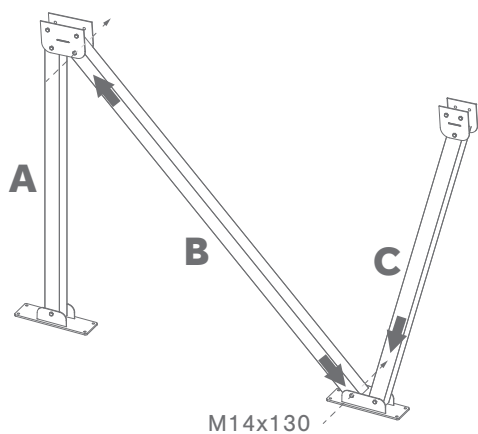


4.

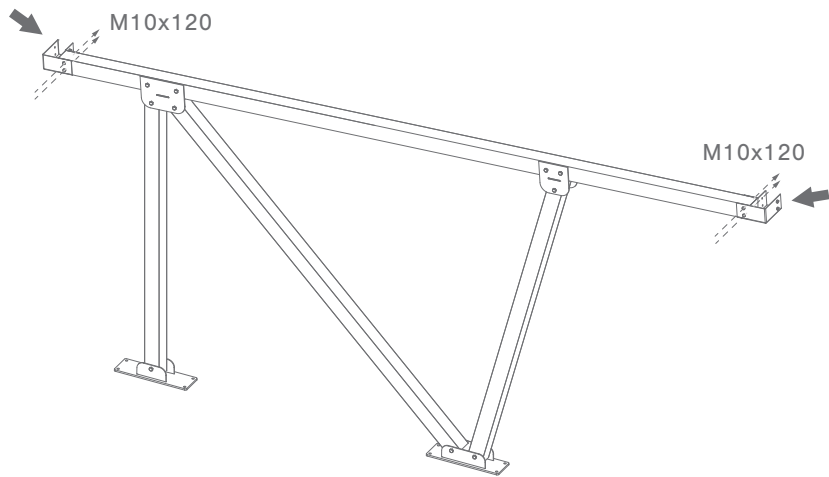
Ajoutez le (B) entre les piliers.

5.

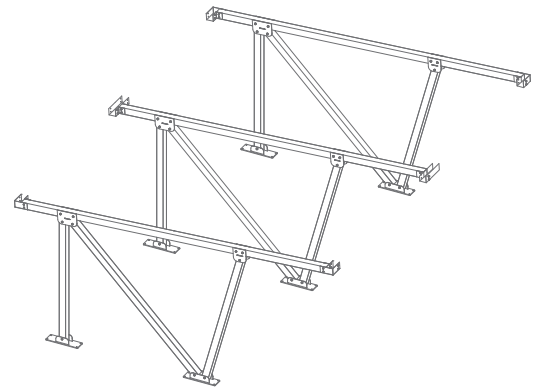
Fixez la poutre avec les deux piliers.



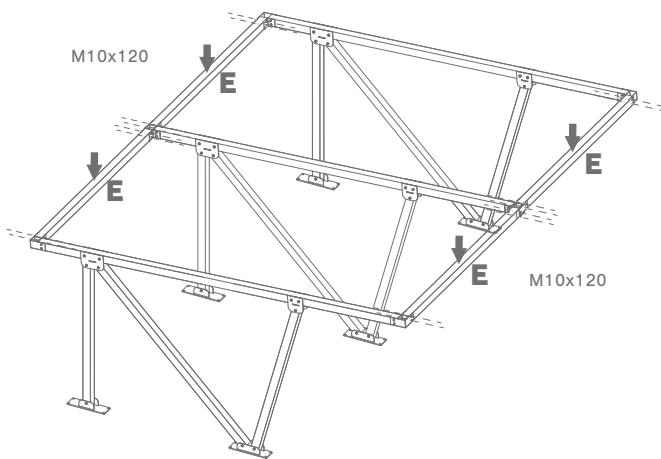
6. Fixe os esquadros de canto.



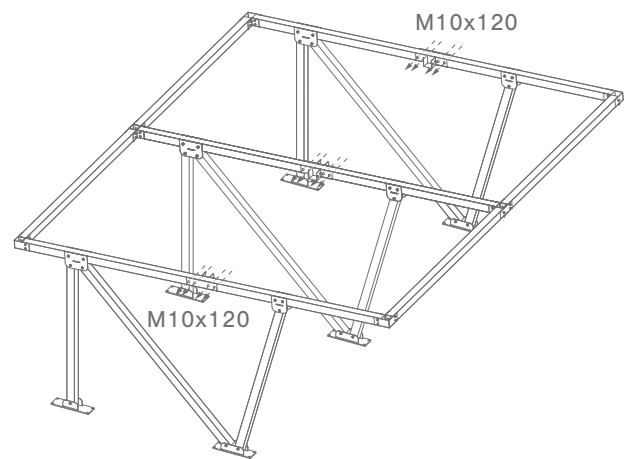
7. Répétez toutes les étapes précédentes pour le côté opposé.



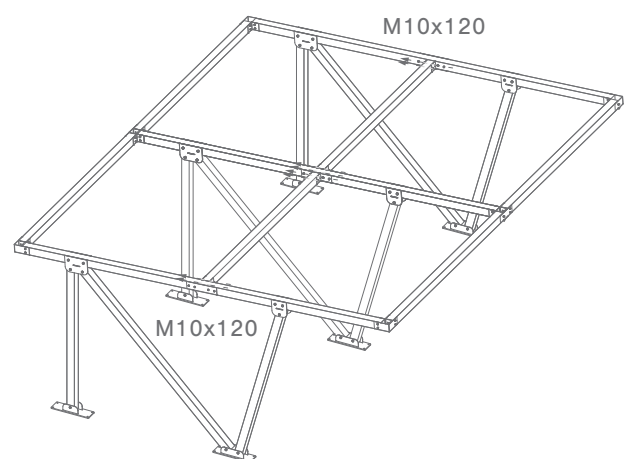
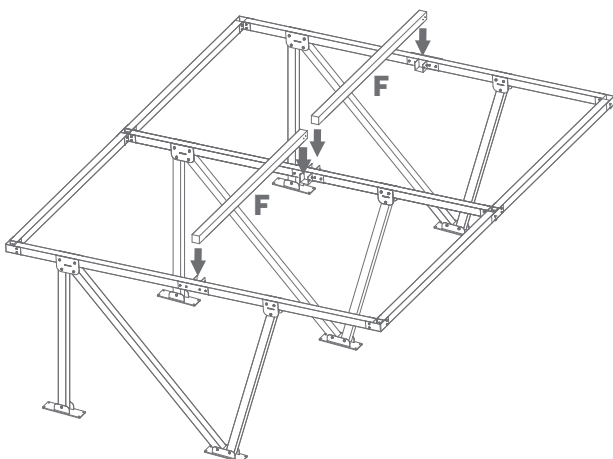
8. Complétez la structure avec les poutres (E).



9. Ajoutez les équerres centrales.



10. Pour terminer la structure, fixez une poutre centrale (F).

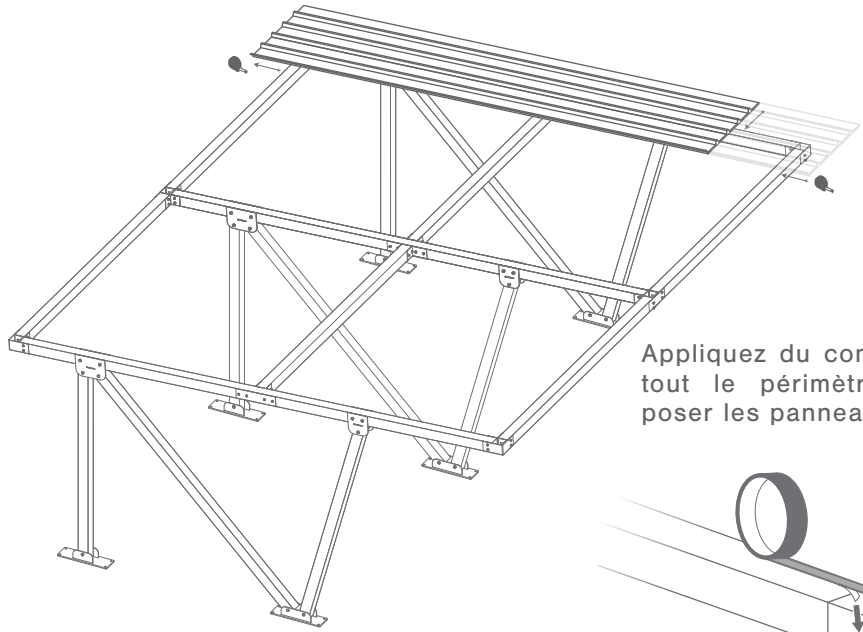


11.

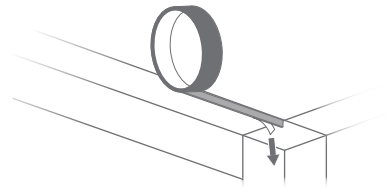
Placez le première panneaux sur la structure de votre carport. Confirmez que le panneau a la même exposition de chaque côté.



Enlevez tous les plastiques de protection avant de les mettre en place

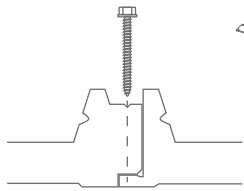
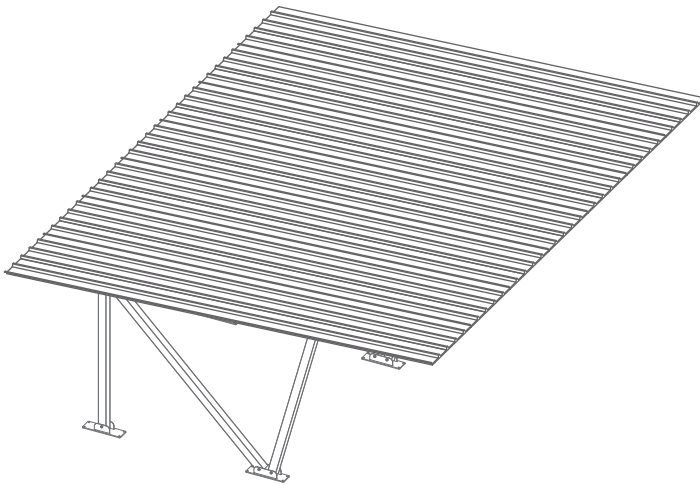


Appliquez du compriband sur tout le périmètre avant de poser les panneaux.



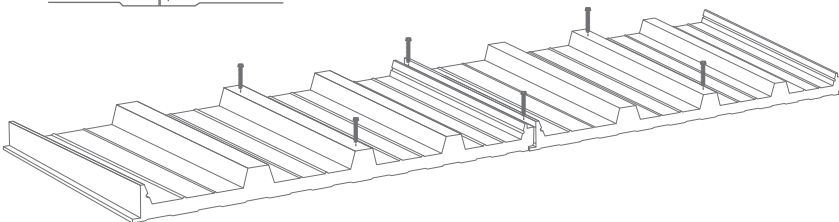
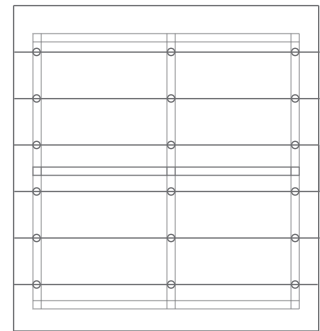
12.

Placez les autres panneaux sur la structure de votre carport, en confirmant toujours que les mesures ne changent pas.

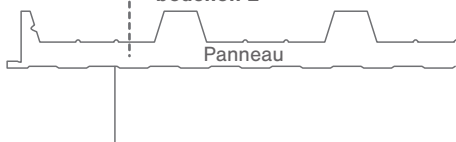


Vis 6,3x90
+ bouchon 2

Vue de dessus

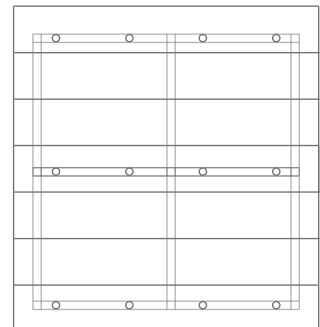


Vis 5,5x60
+ bouchon 2



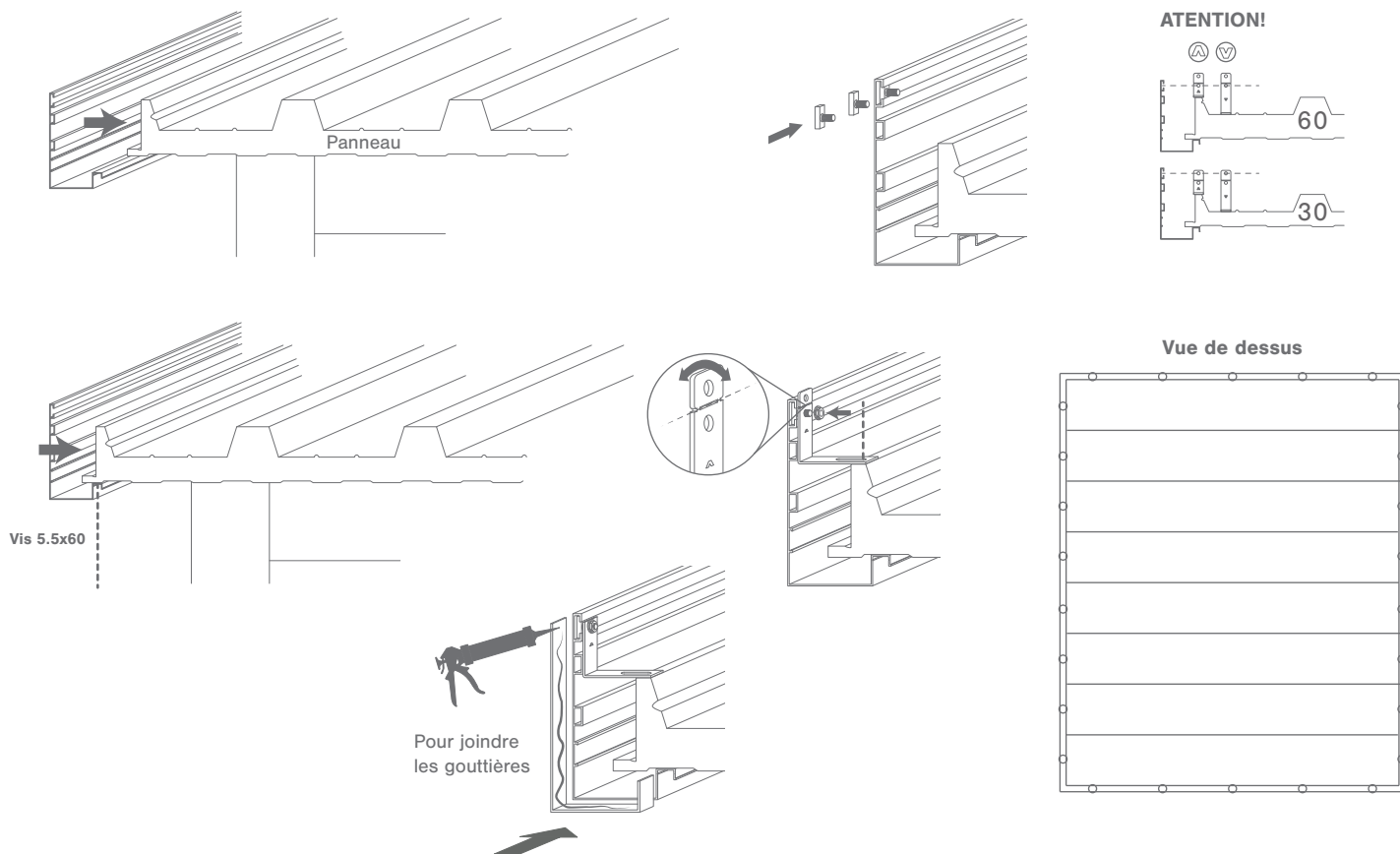
Vue de dessus

Vis 5,5x60
+ bouchon 2



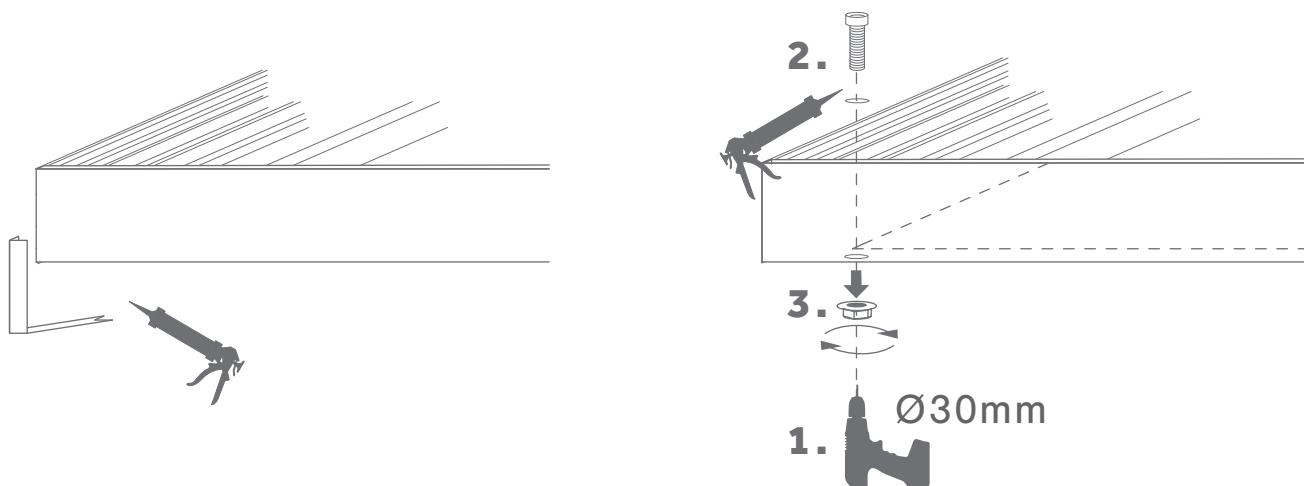
13.

Fixer les gouttières au toit comme indiqué dans les schémas ci-dessous.



14.

Choisissez l'emplacement du drainage, percez un trou de 30 mm de diamètre et insérez le tuyau de drainage.



Stockage avant pose: stocker le produit verticalement à abri des intempéries dans un local aéré et sec. Pour bénéficier de la garantie, le produit doit être posé dans les règles de l'art (DTU). Il est important d'entretenir une lubrification sur les parties mobiles. Ne pas appliquer de produit abrasif sur le thermolaquage, nettoyer avec de l'eau savonneuse.