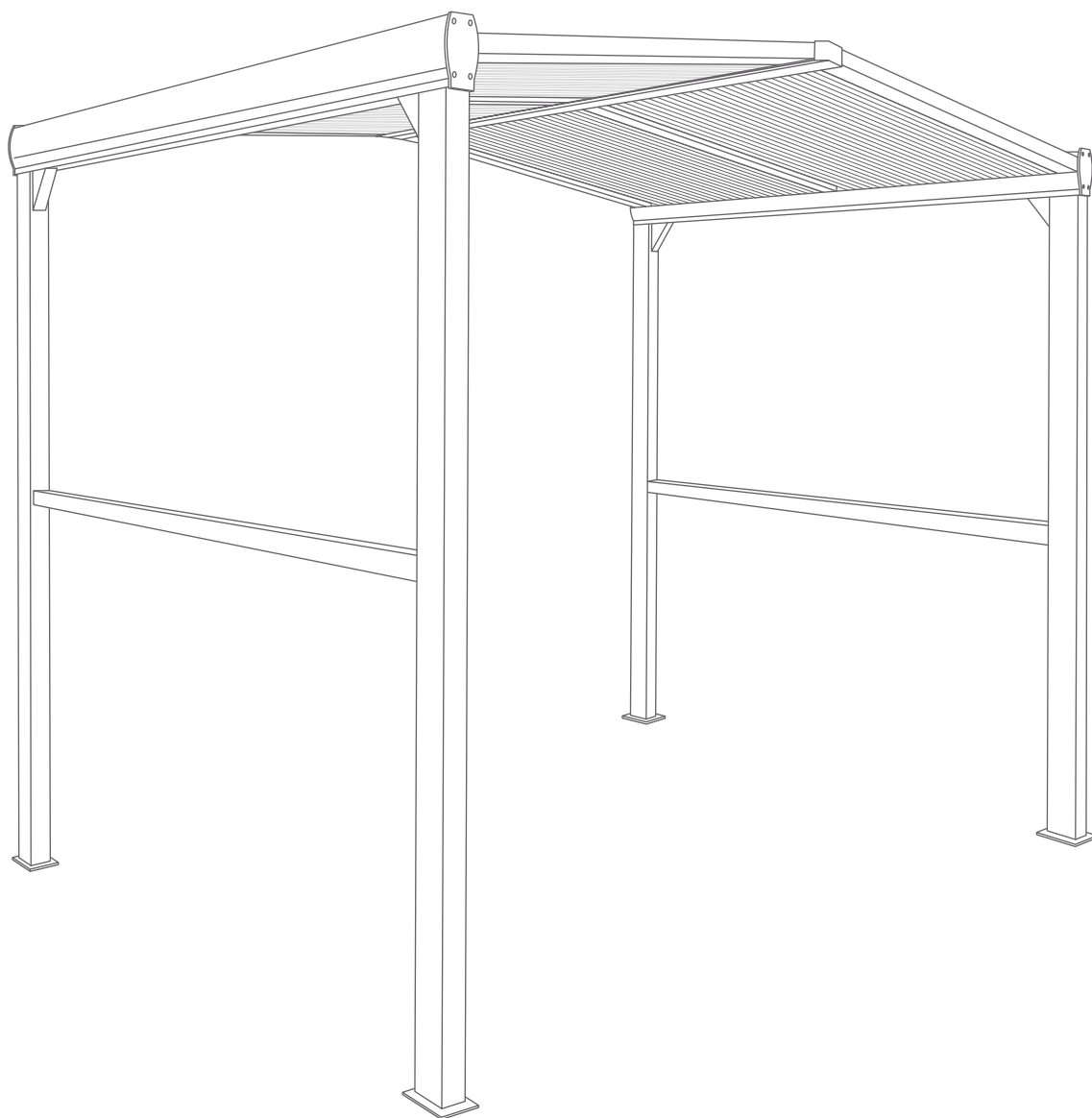


# ABRIS

## BARBECUE 2 PANS



Les images peuvent ne pas correspondre à la réalité

# PRÉCAUTIONS DE SECURITÉ

Conserver soigneusement cette notice, elle vous sera utile pour la mise en oeuvre de votre produit. Les instructions suivantes visent à assurer votre sécurité, veuillez les lire attentivement avant de procéder à l'installation.

## ATTENTION!

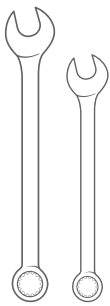
Toutes les fixations au sol ou au mur restent sous votre entière responsabilité. Lire entièrement les indications ci-dessous avant de commencer à poser votre produit. Votre sécurité en dépend.

## AVANT DE DÉBUTER LA POSE

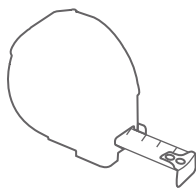
Vérifier le contenu des colis reçus. Si un élément est défectueux ou serait manquant pendant cette vérification, ne pas monter la structure et contacter notre service client au 00351 252 412 734 ou envoyer un email à [info@nfermetures.com](mailto:info@nfermetures.com)



# OUTILLAGE NÉCESSAIRE



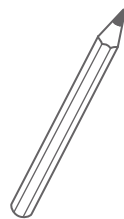
Clés plates



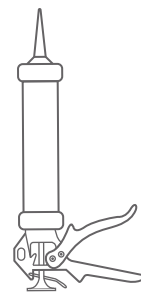
Mètre ruban



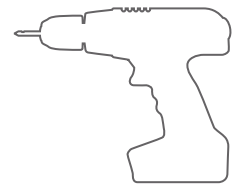
Niveau à bulle



Crayon de papier



Silicone



Peforateur et Foret

# ACCESSOIRES FOURNIS



Vis 4,8x13



Vis 4,8x19



Vis 4,8x32



Vis 3,5x13



Vis 6,3x75



Joint



Bouchon 1



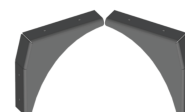
Bouchon 2



Rondelle



Cheville  
M9x50

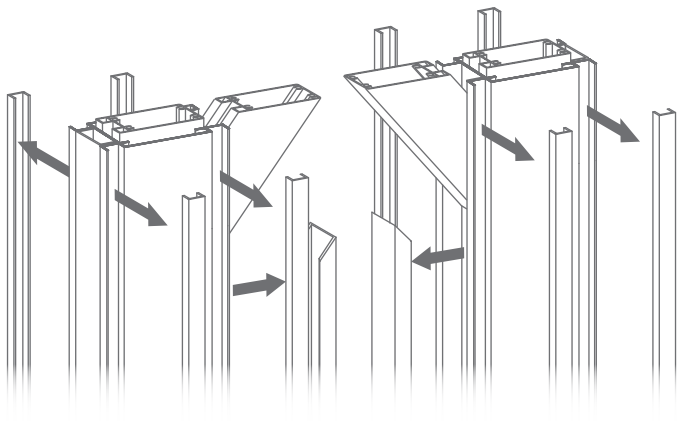


Équerres

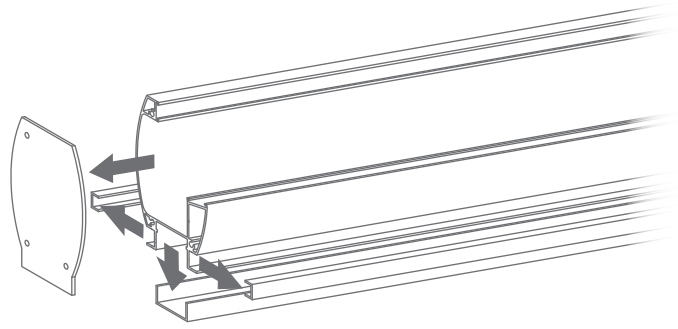


Couvercles

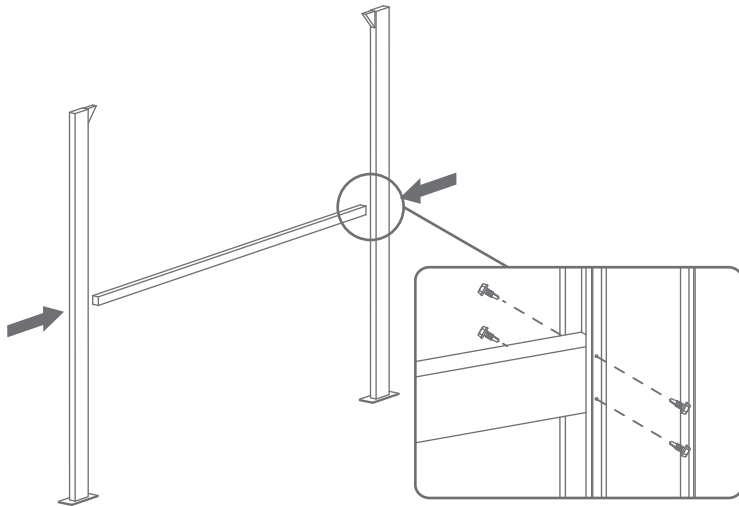
**1.** Retirer les petites parecloses et les parecloses qui se trouvent du côté de renfort des piliers.



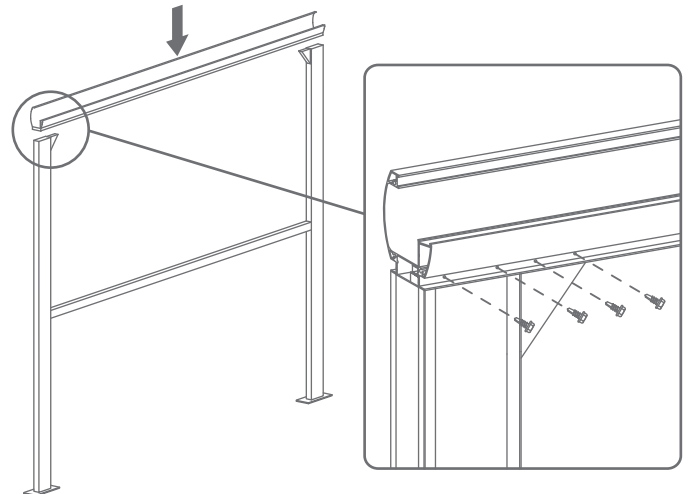
**2.** Retirer les parecloses et les bouchons de la gouttière



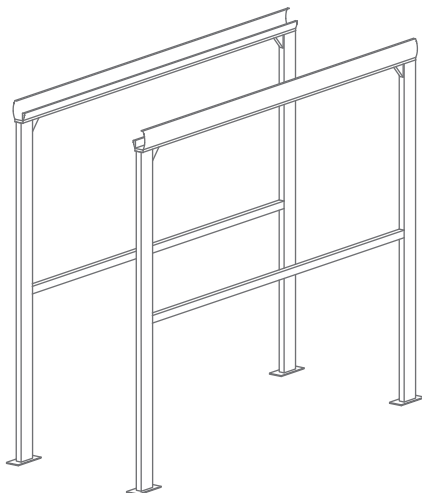
**3.** Visser les poteaux à traverse de renfort sur les parecloses du bas dans les poteaux. (Vis 4,8x13)



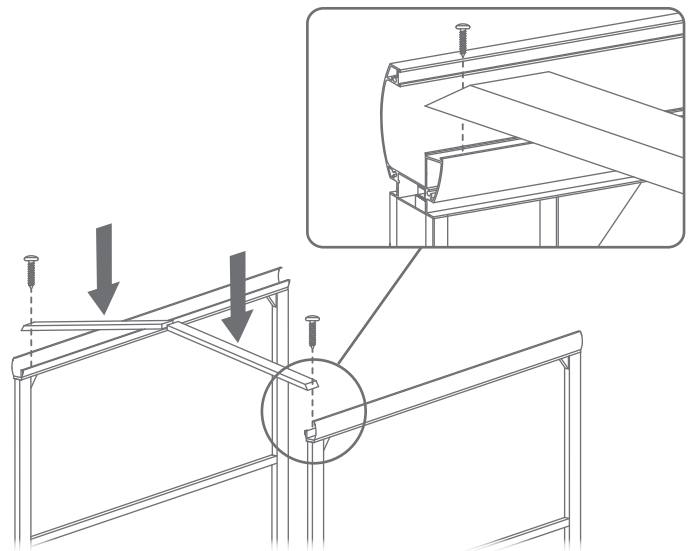
**4.** Visser la gouttière aux piliers et siliconer les vis et leur pour tour (Vis 4,8x13).



**5.** Répéter les points 1, 2, 3 et 4 pour les autres deux poteaux.

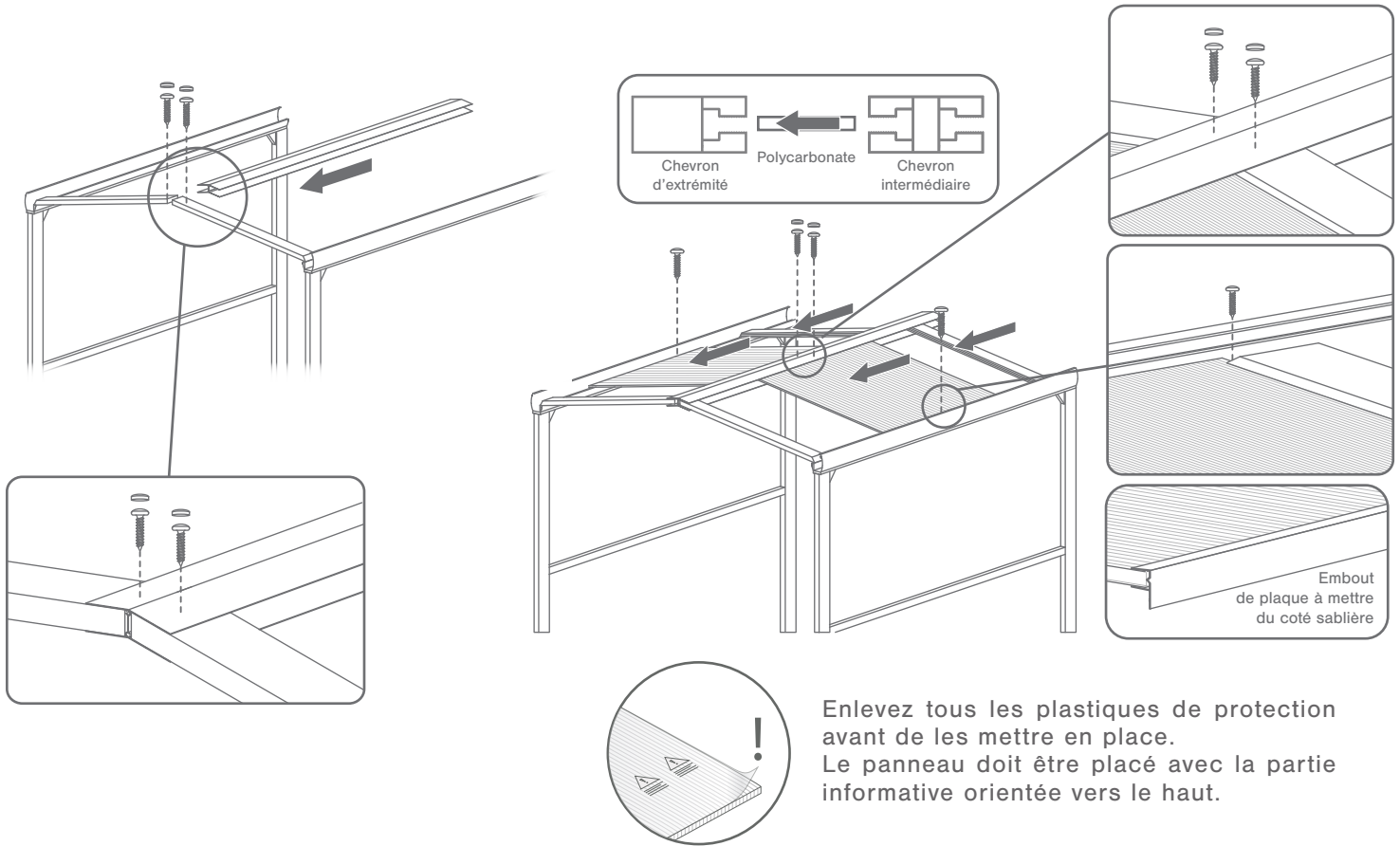


**6.** Visser les deux premiers chevrons de extrémité.

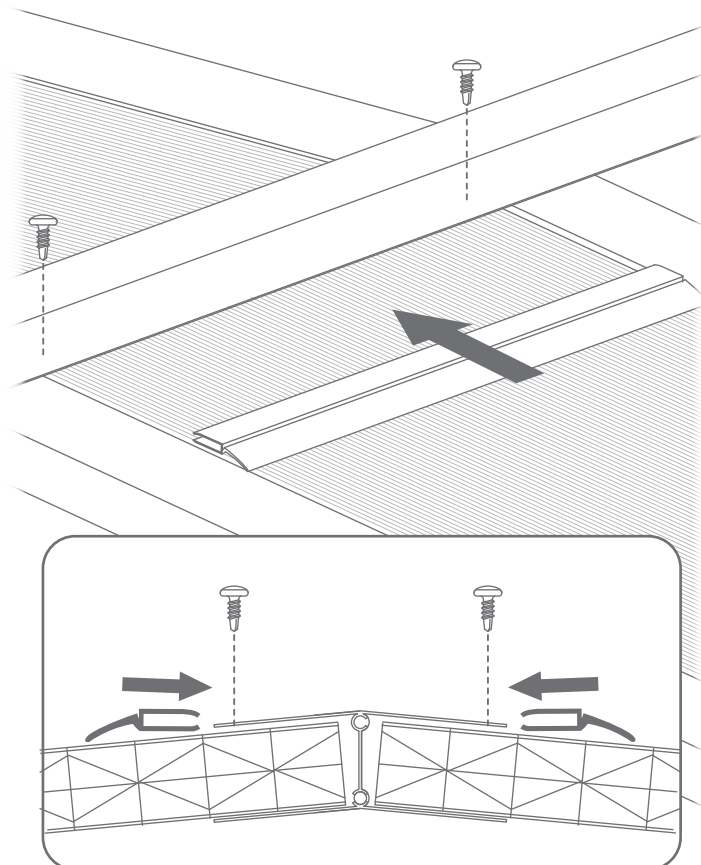


**7.** Visser la traverse central aux chevrons (Vis 4,8x19, Bouchon 1)

**8.** Répéter les points 6 et 7 avec deux plaques de polycarbonate entre les chevrons (Vis 4,8x19, Bouchon 1).

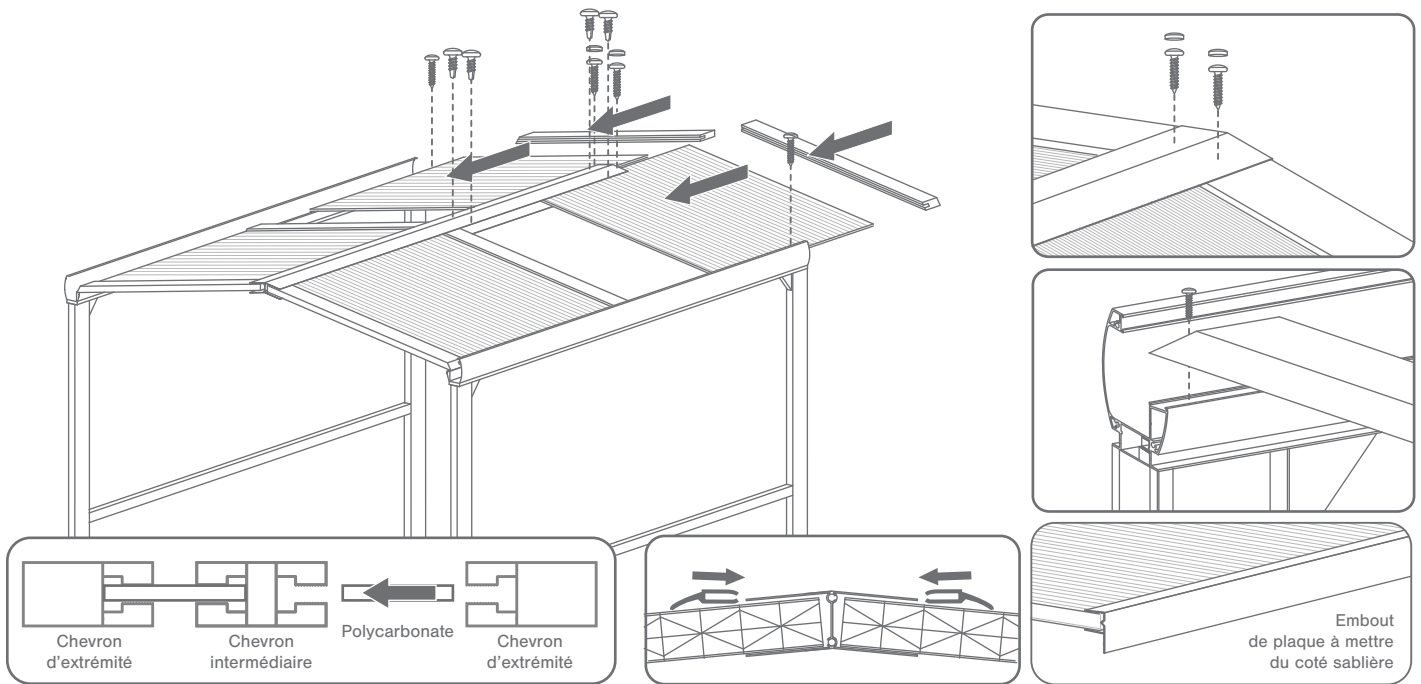


**9.** Visser les joints entre la traverse central et le polycarbonate (Vis 3,5x13).



# 10.


Répéter les points 8 et 9 pour les derniers chevrons (Écrou, Vis 4,8x19, Bouchon 1, Vis 3,5x13)  
Remettre toutes les pareclozes à leur place

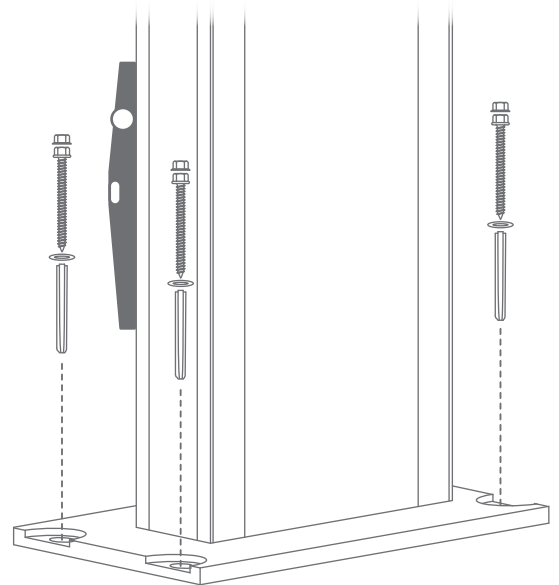
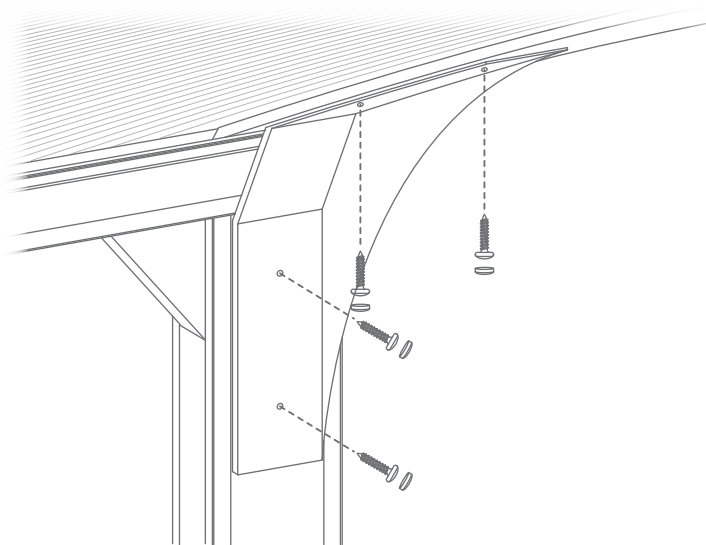


# 11.

Mettre les renforts sur les 4 piliers (Vis 4,8x32, Bouchon 1).

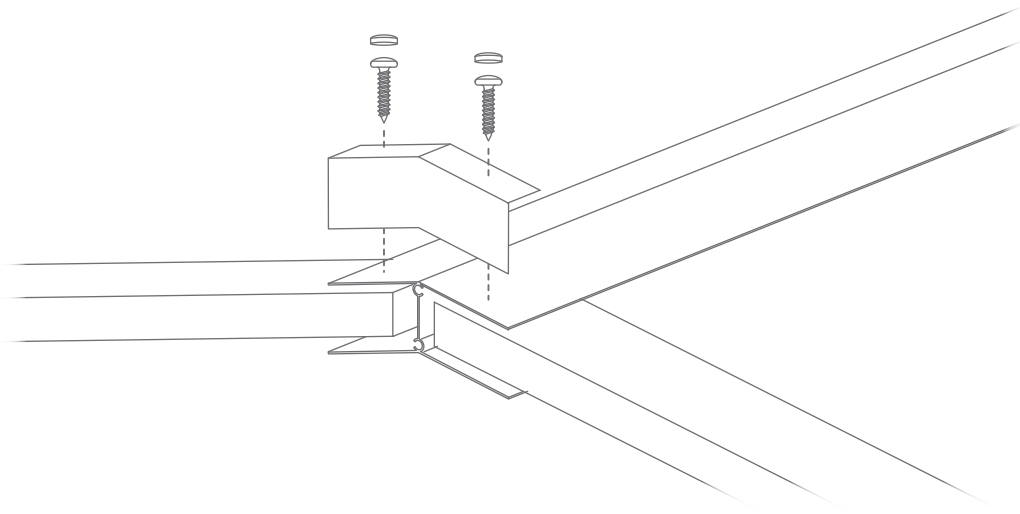
# 12.

Verifier si les poteaux sont verticaux et fixer le platine au sol (Vis 6,3x75, Cheville 9x50, Rondelle et Bouchon 2)( -10mm)



# 13.

Visser les bouchons de la traverse central (Vis 4,8x19, Bouchon 1).



Stockage avant pose: stocker le produit verticalement à abri des intempéries dans un local aéré et sec. Pour bénéficier de la garantie, le produit doit être posé dans les règles de l'art (DTU). Il est important d'entretenir une lubrification sur les parties mobiles. Ne pas appliquer de produit abrasif sur le thermolaquage, nettoyer avec de l'eau savonneuse.

