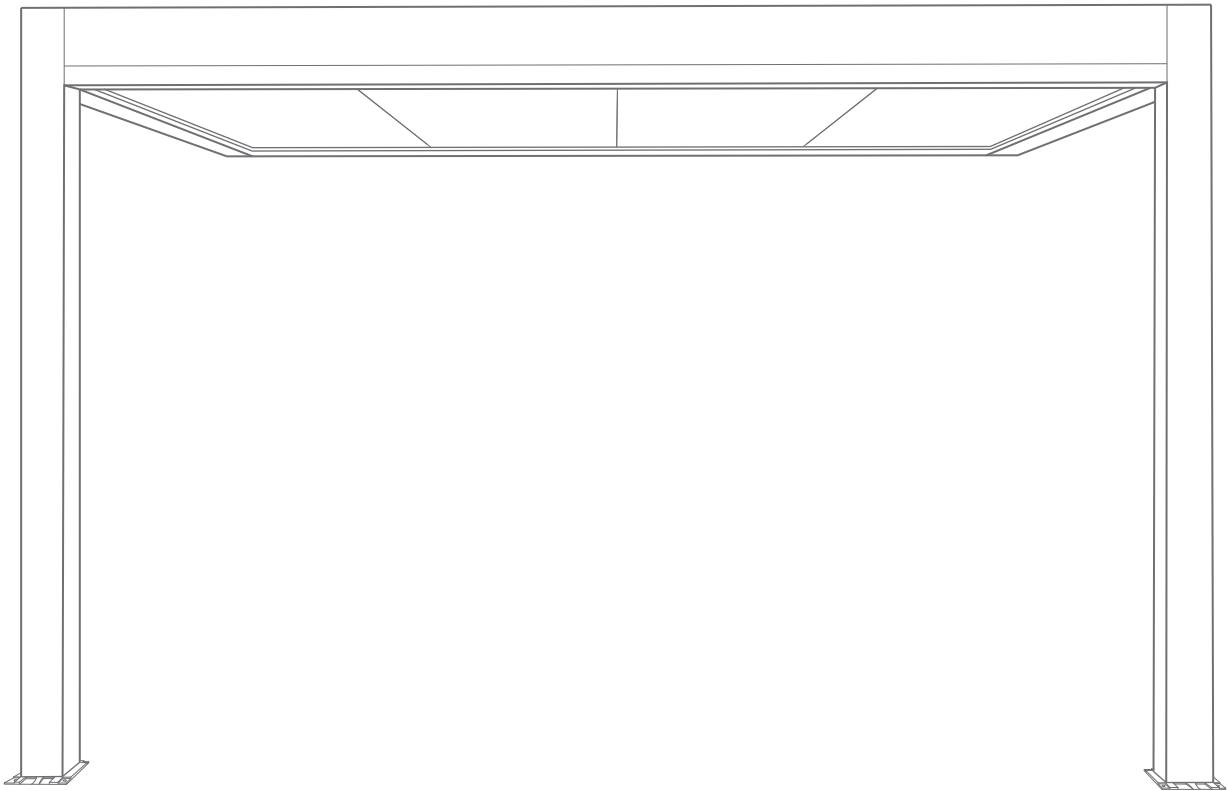


CARPORT

ADOSSÉE TOIT PLAT SUR MESURE



Les images peuvent ne pas correspondre à la réalité

PRÉCAUTIONS DE SECURITÉ

Conserver soigneusement cette notice, elle vous sera utile pour la mise en oeuvre de votre produit. Les instructions suivantes visent à assurer votre sécurité, veuillez les lire attentivement avant de procéder à l'installation.

ATTENTION!

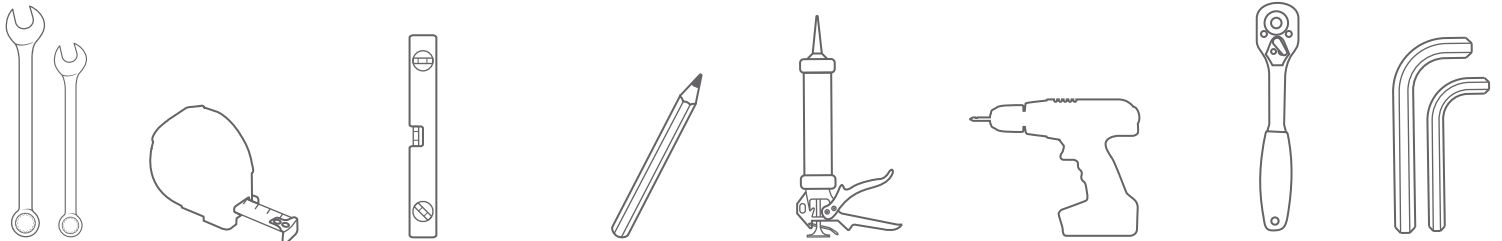
Toutes les fixations au sol ou au mur restent sous votre entière responsabilité. Lire entièrement les indications ci-dessous avant de commencer à poser votre produit. Votre sécurité en dépend.

AVANT DE DÉBUTER LA POSE

Vérifier le contenu des colis reçus. Si un élément est défectueux ou serait manquant pendant cette vérification, ne pas monter la structure et contacter notre service client au 00351 252 412 734 ou envoyer un email à info@nfermetures.com



OUTILLAGE NÉCESSAIRE



Clés plates Mètre ruban Niveau à bulle Crayon de papier Silicone Peforateur et Foret Clé cliquet Clés allen

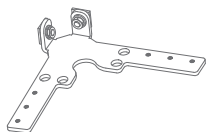
ACCESSOIRES FOURNIS



Vis 3,9x19 M8x80 Vis 5,5x25 Vis 4,8x19 Vis 4,8x32 Vis M8x40



Bouchon 1/2
et Erou Borgne



Angle
de fixation



Équerres
et Renfort



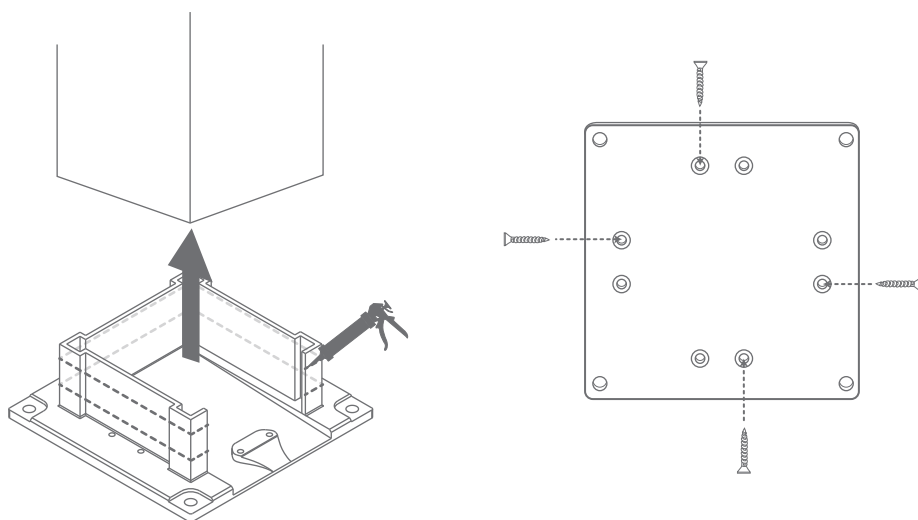
Platine



Rondelle 1, 2

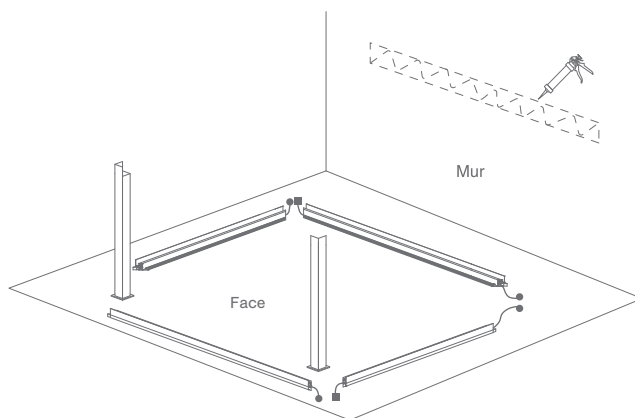
1.

Mettez du silicone sur la platine et à l'intérieur du pilier. Insérez ensuite la platine sur le pilier, en veillant à ce que le drainage de l'eau soit dirigé. Vissez la platine au pilier avec des vis 5,5x25 et des bouchons 2.



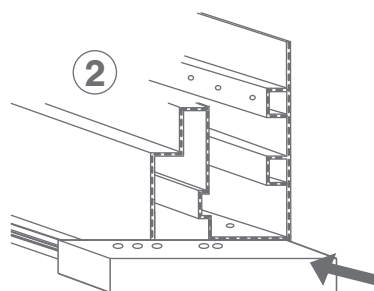
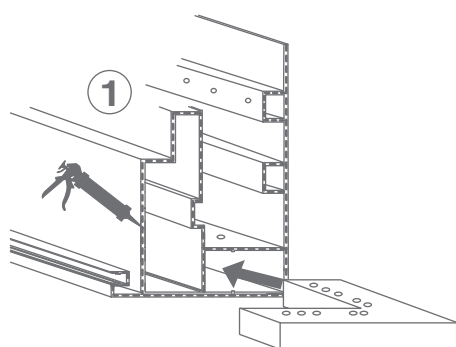
2.

Placer les piliers dans l'espace en fonction des mesures de la pergola et placer les gouttières selon les connecteurs pour brancher les LEDs (selon les couleurs). Siliconer là où la gouttière arrière sera placée.



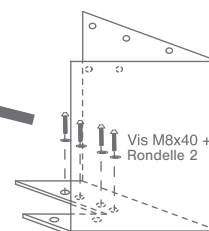
3.

Siliconer les côtés de la faitière. Préparer les côtés gauche et droite de la faitière en y fixant les 2 pièces indiquées ci-dessous:

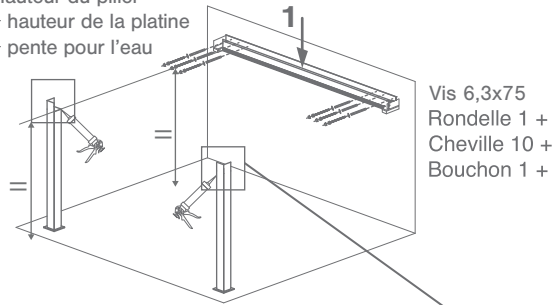


Vue de Dessus

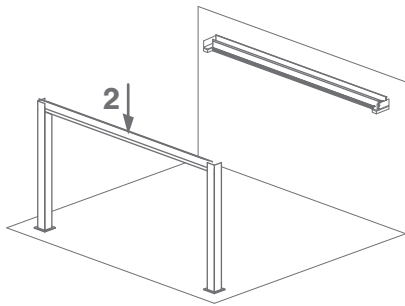
Cette partie de l'embout doit être vissée avec la traverse.
côté droit



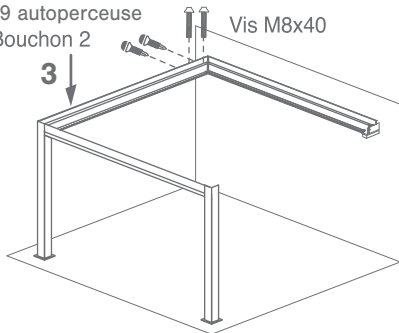
Hauteur du pilier
+ hauteur de la platine
+ pente pour l'eau



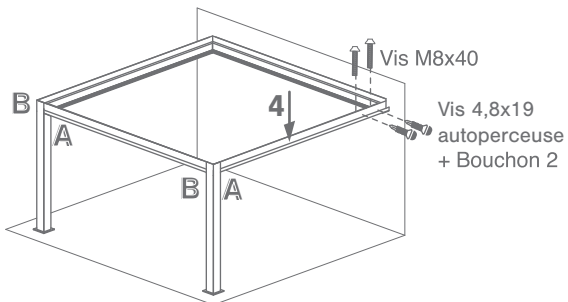
Vis 6,3x75
Rondelle 1 +
Cheville 10 +
Bouchon 1 +



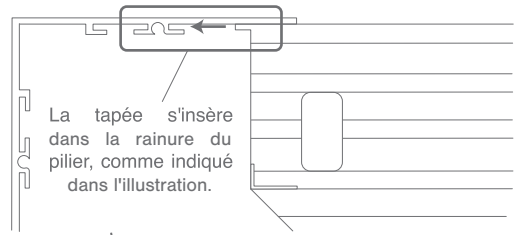
Vis 4,8x19 auto-perceuse
+ Bouchon 2



Vis M8x40

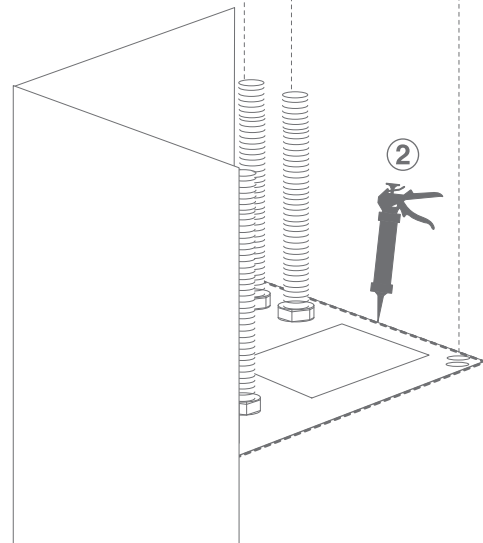
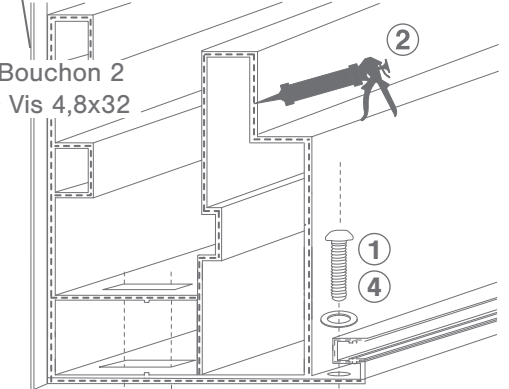


Vue de Dessus



La tapée s'insère dans la rainure du pilier, comme indiqué dans l'illustration.

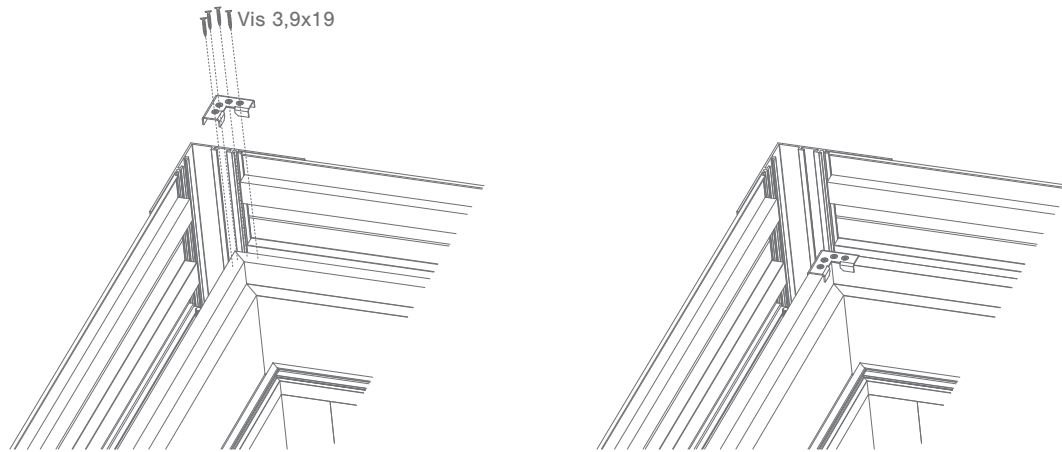
Bouchon 2
+ Vis 4,8x32



- ① Retirez la vis M6x20 et sa rondelle.
- ② Siliconer les points indiqués.
- ③ En posant les gouttières sur les piliers, aligner les vis au trous.
- ④ Remettez en place la vis M6x20 et sa rondelle.

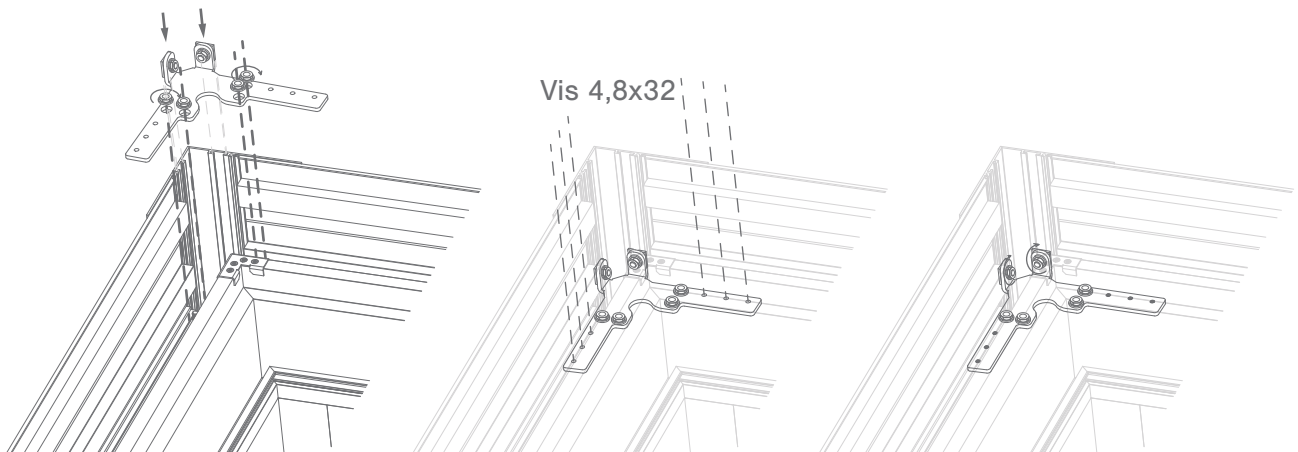
5.

Pour renforcer l'assemblage entre poutres, fixez le renfort comme indiqué ci-dessous.



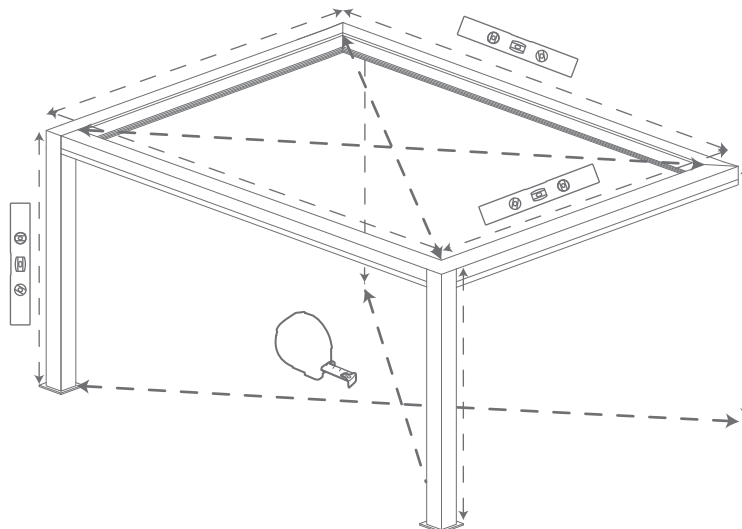
6.

Insérez les équerres dans les piliers d'angle dans l'ordre ci-dessous.



7.

Verifier si les angles sont bien alignés.

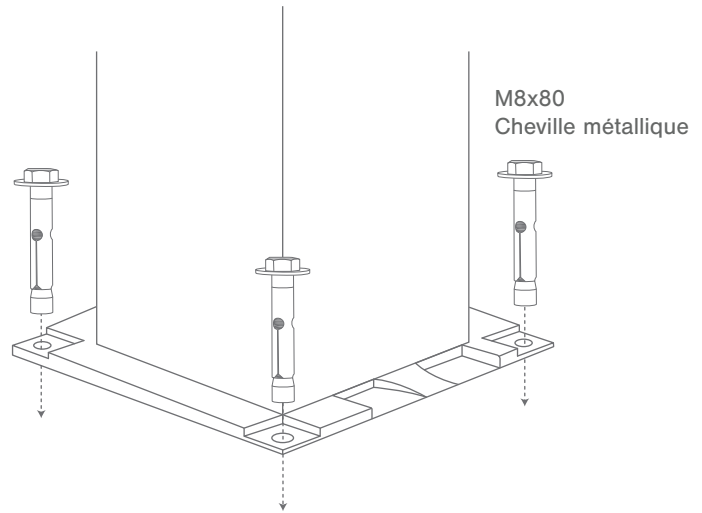
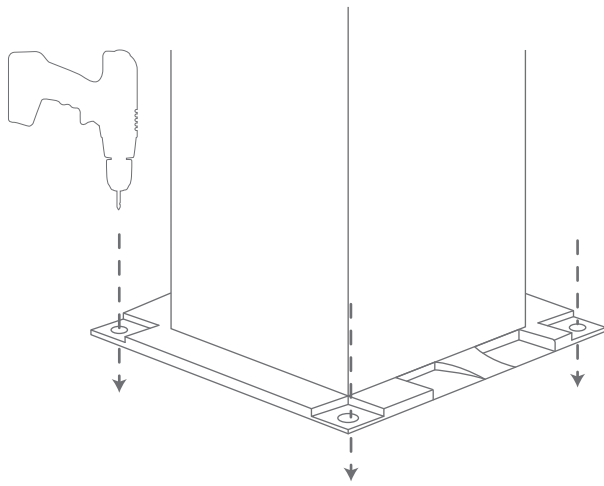


8.

Percez le sol avec un foret de 10 mm, en utilisant les coins des chaussures comme référence.

9.

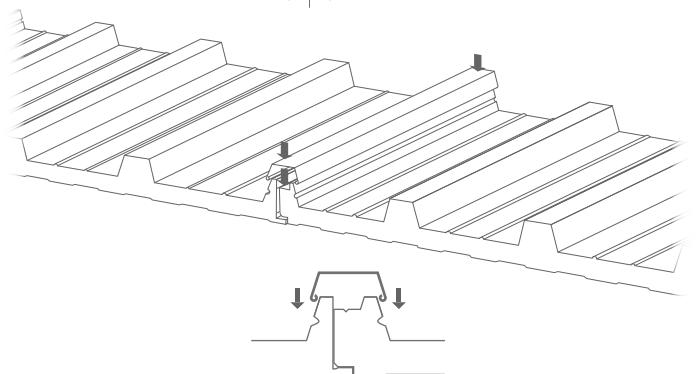
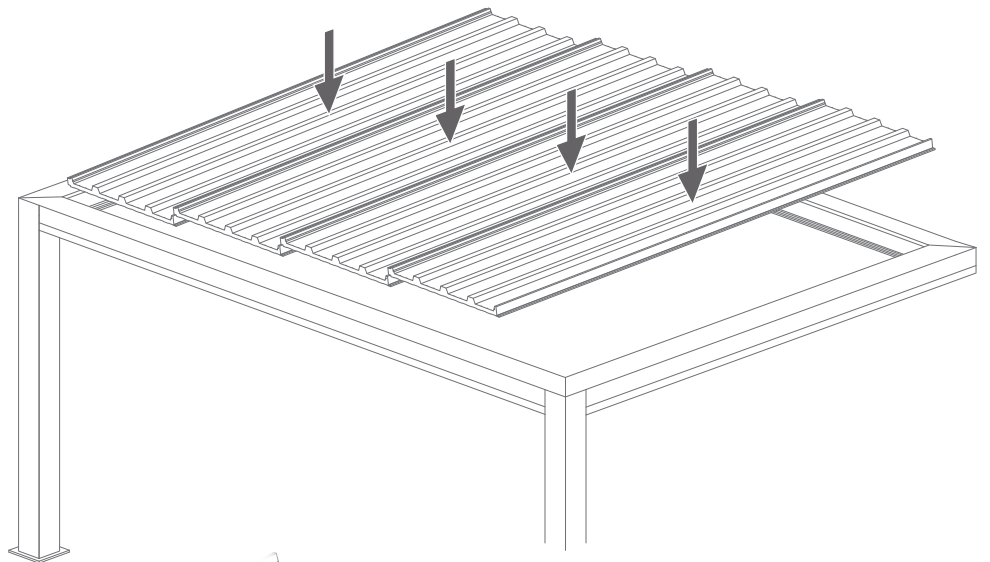
Fixez les piliers.



10.

Placer les panneaux sur la structure de votre carport.

Appliquez du compriband sur tout le périmètre avant de poser les panneaux.



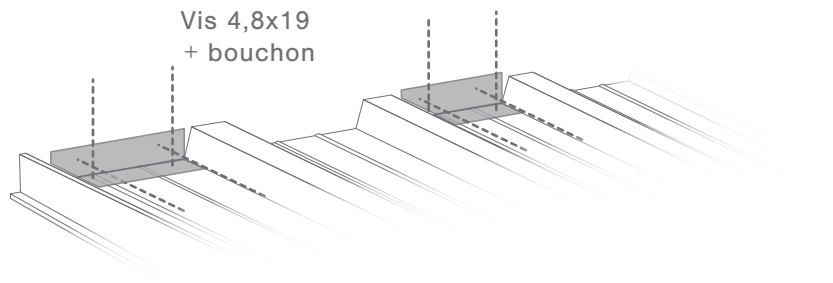
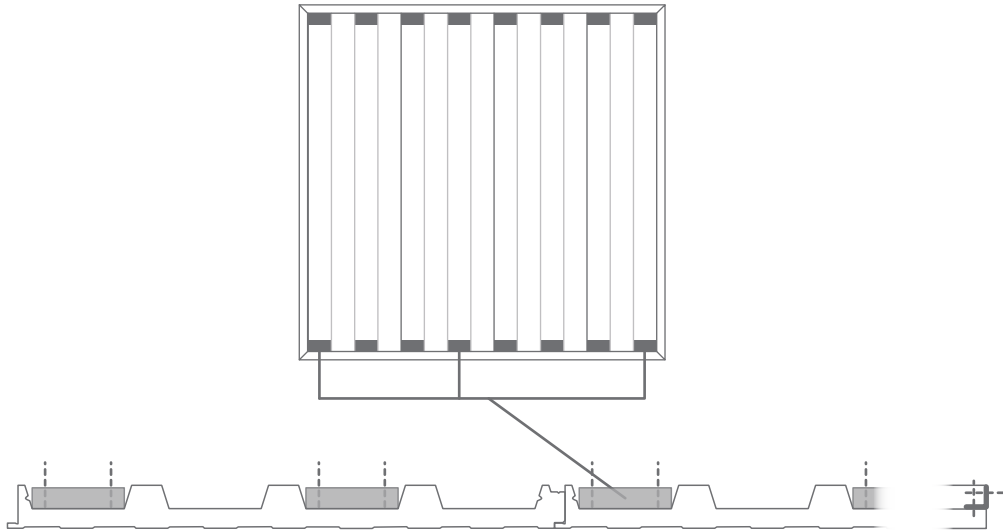
Enlevez tous les plastiques de protection avant de les mettre en place



11.

Visser les panneaux entre eux selon le schéma.

VUE DE DESSUS



Stockage avant pose: stocker le produit verticalement à abri des intempéries dans un local aéré et sec. Pour bénéficier de la garantie, le produit doit être posé dans les règles de l'art (DTU). Il est important d'entretenir une lubrification sur les parties mobiles. Ne pas appliquer de produit abrasif sur le thermolaquage, nettoyer avec de l'eau savonneuse.